

MULAG

Innovative Gerätetechnik für die Straßenunterhaltung



Frontausleger-Mähgerät

MFK 400

Aebi Viatrac

Frontausleger-Mähgerät MFK 400

Technische Daten / Aebi Viatrac

Reichweite	5,1 m ab Fahrzeugmitte
Einsatz	Rechts- und Linksbetrieb möglich
Querverschiebung	1500 mm
Anbau	- Frontanbauplatte - geeignet für Aebi Viatrac VT 450
Antrieb	über Fahrzeugleistungshydraulik
Messerwellenein-/ ausschaltung	Elektr. Messerwelleneinschaltung mit Sicherheits-Stopp innerhalb von 4 sec.
Steuerung	- CAN-BUS / proportional mit Ausleger- entlastungsregelung Typ AER - CAN-BUS / proportional mit Ausleger- entlastungssteuerung Typ Mähtronic (Opt.)



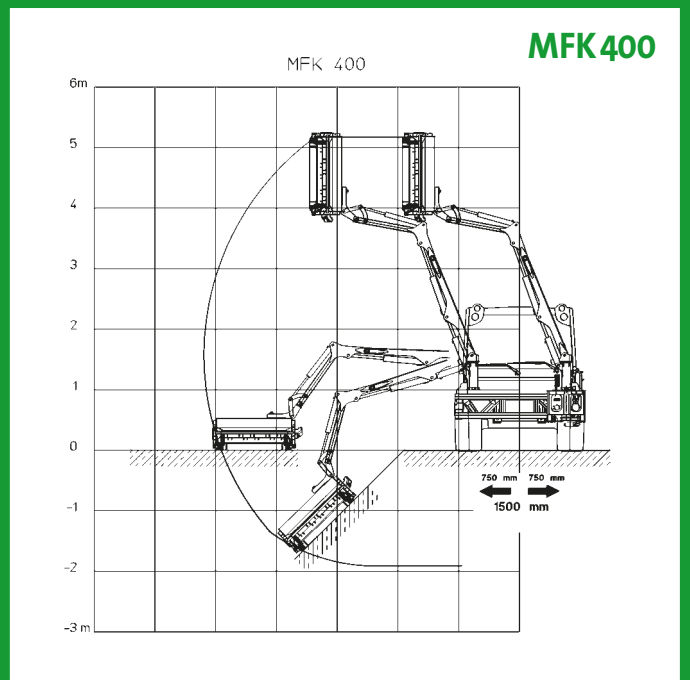
MFK 400 in Transportstellung



Ideal für den Einsatz im kommunalen Bereich

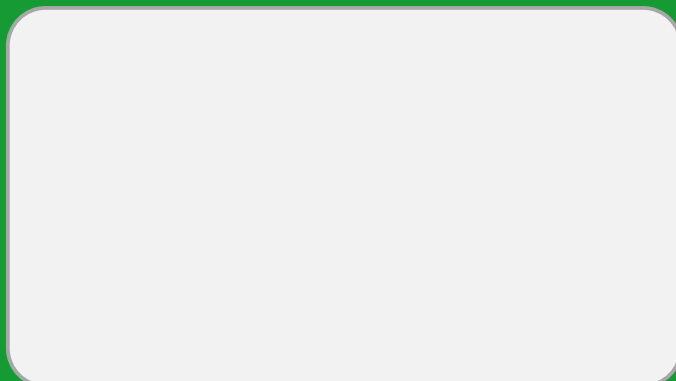


Bedienteil mit Multifunktionshebel



Reichweitendiagramm MFK 400

Vertrieb



Hersteller

MULAG

MULAG Fahrzeugwerk
Heinz Wössner GmbH u. Co. KG
Gewerbestraße 8
77728 Oppenau
Deutschland

Tel. +49-(0)7804-913-0
Fax +49-(0)7804-913-163
E-Mail info@mulag.de
Web www.mulag.de

