

MULAG

Innovative Gerätetechnik für die Straßenunterhaltung



Leitpfostenmähergerät

MLM 200

Steyr

Leitpfostenmähergerät MLM 200

Technische Daten / Steyr CVT

| | |
|----------------------|---|
| Einsatzgebiet | Ausmähen von Schutzplanken, Leitpfosten und Verkehrszeichen |
| Anbau | an Randstreifenmähergerät MRM 300 |
| Reichweite | bis 2,5 m |
| Unterfahrhöhe | ca. 180 mm |
| Antrieb | <ul style="list-style-type: none"> - integriert in die Hydraulikanlage des Randstreifenmähergerätes - keine zusätzliche Hydraulikversorgung vom Trägerfahrzeug erforderlich |
| Steuerung | <ul style="list-style-type: none"> - elektro-hydraulisch - Banktastabstimmung mit automatischer Anpassung an die Bodenkontur - Konstante Abstandsregelung zur Schutzplanke |
| Arbeitsgerät | rotierende Schneidköpfe |



MLM 200 in Transportstellung



Ideale Ergänzung zum Einsatz eines Randstreifenmähers



CAN-BUS Bedienteile in bewährter MULAG-Qualität

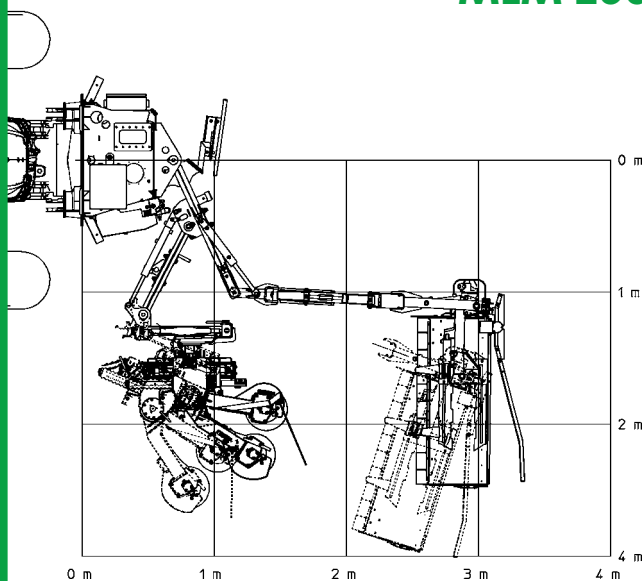


Ausmähen von Schutzplanken



Ausmähen von Leitpfosten

MLM 200



Reichweitendiagramm MLM 200

Vertrieb

Hersteller

MULAG

MULAG Fahrzeugwerk
Heinz Wössner GmbH u. Co. KG
Gewerbestraße 8
77728 Oppenau
Deutschland

Tel +49-(0)7804-913-0
Fax +49-(0)7804-913-163
E-Mail info@mulag.de
Web www.mulag.de

