

MULAG

Des équipements innovants pour l'entretien des routes



Tête pour l'entretien des espaces verts

ECO 1200 plus

Aperçu des têtes faucheuses ECO

	Dispositif de dissuasion	Innovant Principe de la fauche	Faible Intervention	boîtier fermé vers le bas	laminage réduit	Ramassage de l'herbe coupée
ECO 1200	★	★	★	★	★	
ECO 1200 plus	★	★	★	★	★	★
	<p>L'herbe coupée passe sous le dispositif 'effarouchement' avant la fauche, ce qui laisse le temps aux insectes de s'échapper.</p> <p>Les fruits sont arrachés et les graines germent. se mettent à produire des graines.</p>	<p>Faucheuse à disques avec des lames étroites, fonctionne de manière similaire à une faucheuse à barre, avec les avantages supplémentaires de la coupe libre.</p> <p>La hauteur de coupe > 15 cm laisse suffisamment d'espace de survie pour les organismes du sol.</p>	<p>les couteaux à rotation verticale n'ont qu'une faible emprise dans l'herbe fauchée.</p> <p>Le conditionnement du produit de la tonte évite un recouvrement dense de la surface fauchée et préserve l'habitat.</p>	<p>Le système de coupe innovant avec guidage ciblé de l'air ne développe pas de succion au sol.</p> <p>Le boîtier fermé vers le sol protège les organismes du sol contre les pièces en rotation</p>	<p>Géométrie du rouleau de déroulement avec des zones de roulement prononcées :</p> <p>Réduction de La surface roulée protège les organismes du sol.</p>	<p>L'herbe coupée est directement ramassée et évacuée de la tête de coupe.</p> <p>Les zones fauchées ne sont pas recouvertes.</p> <p>L'apport en nutriments est réduit (prairie maigre).</p> <p>Aucune autre perturbation par le déblaiement ne ménage l'habitat.</p>

Toutes les caractéristiques de la Des têtes pour l'entretien des espaces verts de la gamme ECO en un coup d'œil





MULAG Tête d'entretien des espaces verts ECO 1200 plus

- Dispositif d'effarouchement
- fermé vers le bas principe de tonte innovant
- Hauteur de coupe écologique
- géométrie optimisée du boîtier avec un guidage ciblé de l'air
- Faible surface de roulement
- Ramassage de l'herbe coupée

Entretien écologique de l'herbe des routes avec MULAG

La tête d'entretien des espaces verts ECO 1200 plus offre un concept de fauchage innovant pour répondre aux exigences écologiques accrues en matière d'entretien des espaces verts le long des routes. Lors du nouveau développement, les aspects pertinents du procédé de fauchage, de la hauteur de coupe et de la surface parcourue ont été systématiquement considérés afin d'obtenir un procédé aussi respectueux que possible.

Fauchage respectueux de la nature lors de l'entretien des routes

La tête d'entretien des espaces verts est basée sur un nouveau principe de fauchage à disques, qui a été spécialement développé pour répondre aux exigences écologiques. Elle est précédée d'un dispositif d'effarouchement.

En effarouchant à temps les insectes qui se trouvent dans l'herbe et en ramassant l'herbe fauchée grâce à un guidage ciblé de l'air par le haut (en dehors de l'entrée de l'herbe) et à un fond de carter largement fermé, beaucoup moins d'organismes vivants pénètrent dans le mécanisme de coupe qu'avec les broyeurs à fléaux traditionnels.

Une hauteur de coupe plus élevée garantit une fauche écologiquement plus douce. Le ramassage de l'herbe fauchée a pour effet secondaire de créer des espaces verts maigres qui constituent une très bonne base pour une végétation riche en fleurs.



Grande portée - faucheuse arrière SB 600 avec ECO 1200 plus

Comparaison avec les méthodes de fauche précédentes

ECO 1200 plus

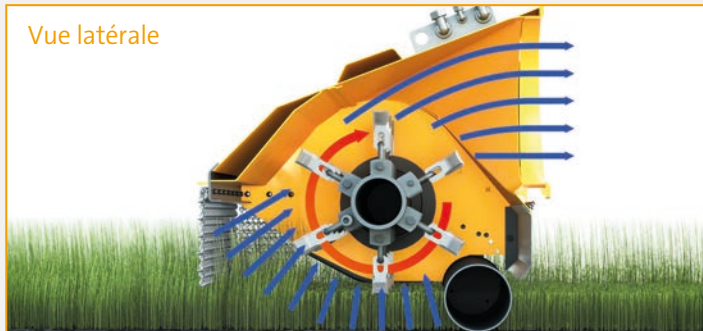
Tête de broyage traditionnelle

Le perfectionnement du principe de la faucheuse à disques par la coupe horizontale avec de petits couteaux dans la tête d'entretien du gazon MULAG est conçu de manière à éviter tout effet d'aspiration par le bas. La faucheuse à disques nouvellement développée est robuste et efficace, tout en travaillant aussi délicatement qu'une faucheuse à barre et en offrant en plus les avantages de la coupe libre. Les caractéristiques écologiquement désavantageuses d'une tête de coupe traditionnelle avec arbre à fléaux horizontal, aspiration d'air par l'avant et fond de carter ouvert ont ainsi été éliminées.

Vue latérale



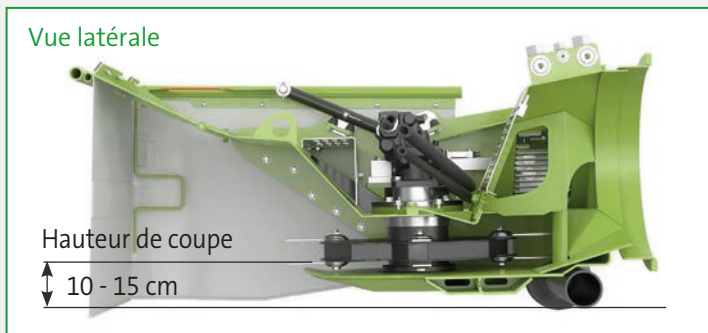
Vue latérale



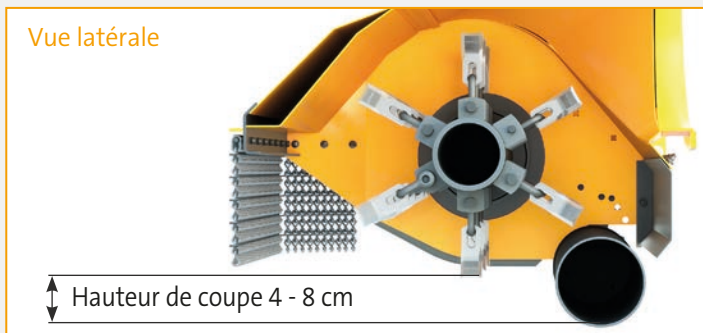
Orientation ciblée du flux d'air

Grâce à la modification ciblée de la géométrie du boîtier et du système de coupe, le flux d'air est amené par le haut. Ainsi, nettement moins d'organismes vivants pénètrent dans l'outil de coupe. Grâce au fond fermé du boîtier, l'outil de coupe en rotation est largement recouvert. Les dommages potentiels aux organismes vivants sont réduits au minimum.

Vue latérale



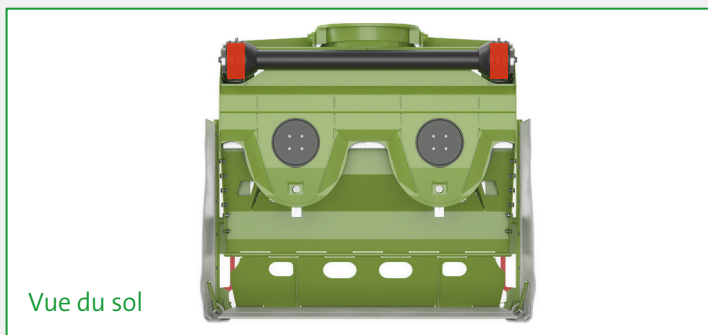
Vue latérale



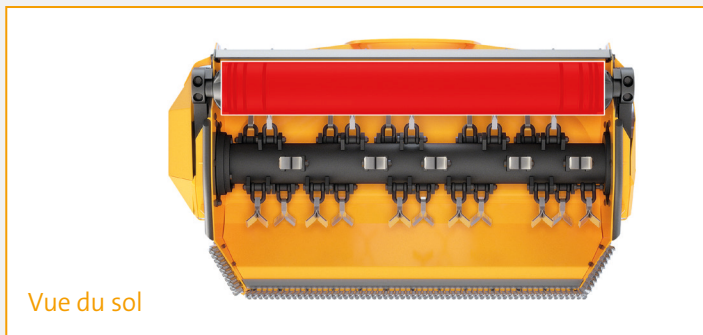
Hauteur de coupe plus importante pour protéger les animaux vivant au sol

Les couteaux à rotation verticale de la tête d'entretien du gazon MULAG permettent des hauteurs de coupe de plus de 10 cm. Cela ménage particulièrement les organismes vivants proches du sol ; dans la littérature spécialisée, les hauteurs de coupe de plus de 10 cm sont considérées comme écologiquement durables. C'est pourquoi l'ECO 1200 plus est conçue de manière à ce que la hauteur de coupe ne puisse pas être inférieure à 10 cm. Pour les animaux vivant dans le sol, les chances de survie sont considérablement améliorées par rapport aux systèmes traditionnels. La surface travaillée est néanmoins fauchée de manière fiable.

Vue du sol



Vue du sol



Réduction de la surface de roulement

Le passage sur la surface fauchée d'un rouleau de déroulement appuyant sur les têtes faucheuses traditionnelles entraîne un risque de dommages pour les êtres vivants au sol. Avec une largeur de coupe éprouvée de 1,20 m, la tête d'entretien du gazon MULAG utilise des rouleaux palpeurs qui n'affectent qu'une petite surface. Le contact réduit avec le sol protège les animaux vivant au sol et réduit en même temps le compactage du sol dans les espaces verts.

Le nouveau concept de tonte en détail

Exigences en matière d'entretien écologique des espaces verts et notre solution

Effarouchement des insectes et des graines de plantes

Hauteur de coupe plus importante :

Vivre au sol Les insectes sont mieux protégés.

Pas d'aspiration! Beaucoup moins d'insectes pénètrent dans l'outil de fauchage.

Surface de roulement réduite : Les insectes sont épargnés et le compactage du sol est minimisé.

Ramasser l'herbe coupée : Pas d'apport de nutriments par la décomposition des déchets de fauche

Dispositif de raclage et d'effeuillage réglable en amont

Hauteur de coupe augmentée à 10 - 15 cm

Flux d'air dirigé de manière ciblée par le haut, fond du boîtier fermé

balayage par des rouleaux palpeurs avec faible surface de contact avec le sol

ramasser et évacuer l'herbe coupée en un seul passage

Efficacité scientifiquement prouvée

La nouvelle série de têtes d'entretien des espaces verts ECO répond aux exigences d'un entretien écologique des espaces verts dans la pratique et améliore jusqu'à 80% les chances de survie des insectes dans la section de fauche travaillée. Ceci a pu être prouvé par des études scientifiques des universités de Tübingen et de Hohenheim en comparant directement les faucheuses à fléaux traditionnelles.

Depuis l'introduction de la technique de fauche brevetée ménageant les insectes en 2020, les têtes faucheuses ECO ont été constamment optimisées chez MULAG grâce à un développement constant. La nouvelle technique de fauche a un fort potentiel de réduction de la diminution des insectes dans les prairies en bordure de route et peut créer de précieuses surfaces pour une végétation plus riche en fleurs comme habitat pour les insectes et les microorganismes.

L'entretien durable des espaces verts dans la pratique

Ramasser et éliminer l'herbe coupée

- **Ramassage** de l'herbe coupée par ventilateur radial
- **Promotion des espaces verts maigres** comme base d'une végétation riche en fleurs et de la biodiversité
- **Une rentabilité élevée** en ramassant et en évacuant l'herbe coupée en un seul passage
- **Vous n'avez pas besoin de marcher ou de conduire sur l'espace vert** pour vous débarrasser de l'herbe coupée.
- **Empêche de couvrir** les êtres vivants en ramassant l'herbe coupée



Insert combiné avec tête de coupe à fléaux pour les soins intensifs

Gestion de l'environnement certifiée selon la norme DIN EN ISO 14001

Le système de gestion de la qualité MULAG comprend également une gestion de l'environnement certifiée. Tous les processus de l'entreprise sont soumis à une évaluation des aspects environnementaux, dans laquelle les influences sur l'environnement sont prises en compte avant même le développement de nouveaux produits.

Il en résulte des produits dont la compatibilité avec l'environnement a été testée et conçue depuis leur création, leur fonctionnement jusqu'à leur capacité de recyclage. Notre objectif est d'améliorer en permanence les performances environnementales de l'entreprise par une action durable.





ECO 1200 plus

Tous les avantages en un coup d'œil !

Le nouveau concept d'entretien des espaces verts de MULAG transforme les **exigences écologiques** en un **processus pratique et efficace** - une contribution décisive à un entretien des espaces verts **d'accompagnement des routes respectueux des insectes et des plantes.**

- ✓ **Effrayer** les êtres vivants qui se trouvent devant la coupe à l'aide **d'un dispositif d'effarouchement**
- ✓ Grande hauteur de coupe 10-15 cm - **protection des petits organismes du sol**
- ✓ Coupe avec des **lames étroites** en coupe libre, similaire au principe de la tondeuse à barre.
- ✓ **Cloisonnement** du plan de coupe par rapport au sol
- ✓ **Guidage ciblé de l'air** - pas d'aspiration par le sol et par l'avant
- ✓ **Faible contact avec le sol** – Les êtres vivants sont préservés, pas de compactage du sol
- ✓ **Aucun préjudice** par l'herbe coupée laissée sur place (**écologie + sécurité**)



Flèche arrière SB 600 avec tête d'entretien des espaces verts ECO 1200 plus montée



Tête d'entretien des espaces verts ECO 1200 plus en mode solo



Position de transport SB 600 avec tête d'entretien des espaces verts ECO 1200 plus

Données techniques

Largeur de travail	1.200 mm
Largeur totale	1.400 mm
Vitesse de rotation	env. 2 750 tr/min
Poids	env. 350 kg
Puissance absorbée	max. 43 kW
Pression d'huile hydraulique	max. 300 bar
Débit d'huile	88 l/min
Nombre de couteaux	16 couteaux

Distribution

Fabricant

MULAG

MULAG Fahrzeugwerk
 Heinz Wössner GmbH u. Co. KG
 Gewerbestraße 8
 77728 Oppenau
 Allemagne
 Tél. +49 7804 913-0
 Fax +49 7804 913-163
 E-Mail info@mulag.com
 Web www.mulag.com

